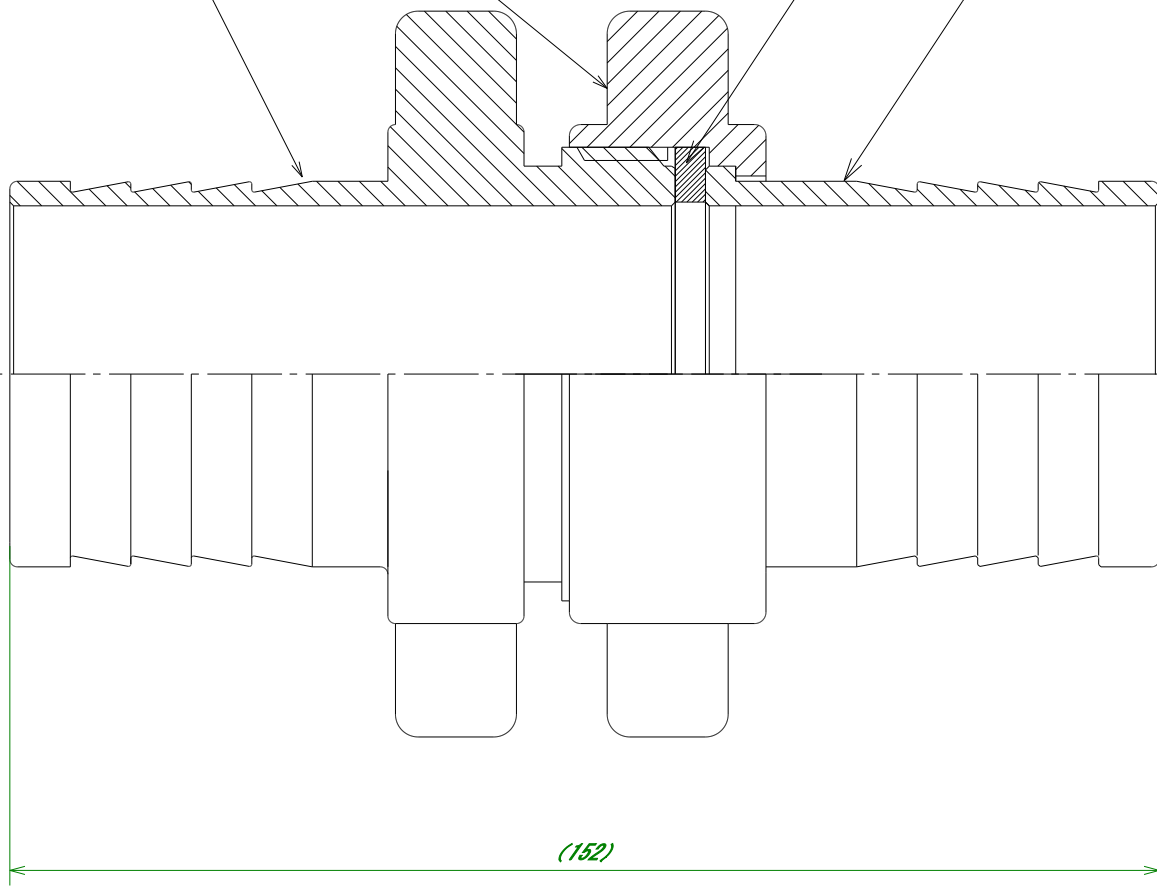


図番を記入

① ② ③ ④

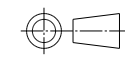


(152)

△				
△				
△				
△				
△				
	日付	改定事項	担当	承認
	1	2	3	

4	50ねじ式結合金具：落込	A5056	1	
3	50ねじ式結合金具：平パッキン	NBR	1	
2	50ねじ式結合金具：締輪	A6061	1	
1	50ねじ式結合金具：差し口	A6061	1	
No.	名称	材質	個数	備考

図番	図番を記入	名称 50AC-A ねじ						
材質	材質を記入	新規作成	製 図	K.K	検 図	N.K	承 認	S.K
尺度	1:1	2022.06.16						



A4

YMD 株式会社山田製作所