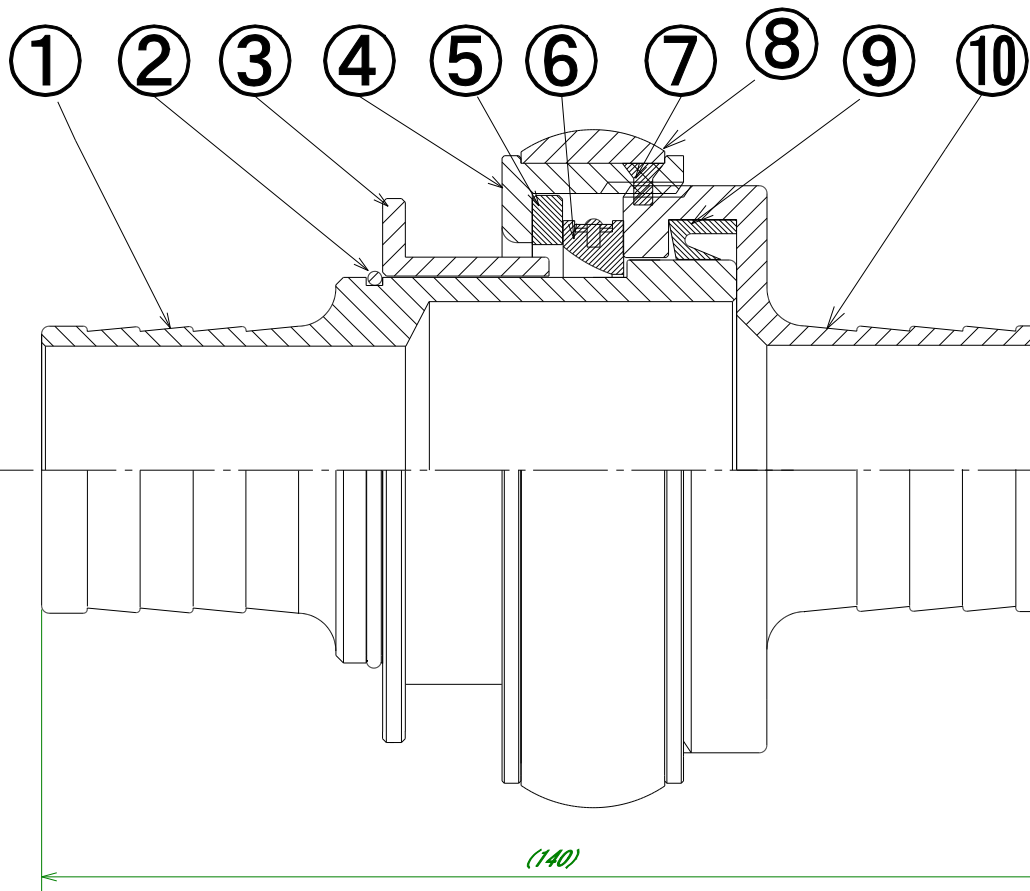


図面番号を記入



10	50×40差込式結合金具：受け口	A5056	1	
9	50×40差込式結合金具：パッキン	NBR	1	
8	50×40差込式結合金具：タイヤ	NBR	1	
7	50×40差込式結合金具：止めビス	SUS304	1	
6	50×40差込式結合金具：爪・爪ばね	CAC403	3	
5	50×40差込式結合金具：爪座	A5056	1	
4	50×40差込式結合金具：締輪	A5056	1	
3	50×40差込式結合金具：押輪	A5056	1	
2	50×40差込式結合金具：止め輪	SUS304	1	
1	50×40差込式結合金具：差し口	A5056	1	
No.	名 称	材 質	個 数	備 考

△				
△				
△				
△				
△				
	日付	改定事項	担当	承認

図番	図番を記入	名称	50×40AC-A TOYO COUPLING					
材質	材質を記入	新規作成	製 図	S.K	検 図	Z.K	承 認	S.K
尺度	1:1	2014.03.04						
		A4	株式会社山田製作所					